

2.0 Doppelwandige Systemübersicht

2.1 SYSTEM dw 400:

Abgasanlagensystem für alle Regelfeuerstätten im Unterdruck für trockene Betriebsweise. Mögliche Anwendungszwecke: offene Kamine, Kachelöfen, Backöfen, Öl- und Gaskessel, Pelletskessel etc. Die Querschnittsberechnung nach EN 13384 muss sicherstellen, dass die Innenwandtemperatur der Schornsteinmündung bei Temperaturbeharrung über der Wasserdampftaupunkttemperatur des Abgases liegt.

Klassifizierung nach EN 1856-1:

Systemabgasanlage EN 1856-1 - T400 - N1 - D – V3 – L50060 – G50

2.2 SYSTEM dw 400 fu:

Abgasanlagensystem für alle Regelfeuerstätten im Unterdruck für trockene Betriebsweise, oder für Öl, Gas oder für feuchte Betriebsweise. Mögliche Anwendungszwecke: Öl- und Gaskessel, Lüftungsanlagen, Backöfen, Lufterhitzer, Industrieanlagen etc.

Klassifizierung nach EN 1856-1:

Systemabgasanlage EN 1856-1 - T400 - N1 - W – V2 – L50060 – O20

2.3 SYSTEM dw 600:

Abgasanlagensystem für alle Regelfeuerstätten im Unterdruck für trockene Betriebsweise. Mögliche Anwendungszwecke: offene Kamine, Kachelöfen, Backöfen, Öl- und Gaskessel, Pelletskessel etc. Die Querschnittsberechnung nach EN 13384 muss sicherstellen, dass die Innenwandtemperatur der Schornsteinmündung bei Temperaturbeharrung über der Wasserdampftaupunkttemperatur des Abgases liegt.

Klassifizierung nach EN 1856-1:

Systemabgasanlage EN 1856-1 – T600 - N1 - D – V3 – L50060 – G50

2.4 SYSTEM dw 600 fu:

Abgasanlagensystem für alle Regelfeuerstätten im Unterdruck für trockene Betriebsweise, oder für Öl, Gas oder für feuchte Betriebsweise. Mögliche Anwendungszwecke: Öl- und Gaskessel, Lüftungsanlagen, Backöfen, Lufterhitzer, Industrieanlagen etc.

Klassifizierung nach EN 1856-1:

Systemabgasanlage EN 1856-1 – T600 - N1 - W – V2 – L50060 – O50

3.0 Kurzbeschreibung / Ausschreibungstext

3.1 SYSTEM dw 400 / dw 400 fu / dw600 / dw 600 fu:

Doppelwandiges, isoliertes Schornstein- bzw. Abgassystem aus Edelstahl, Fabrikat Kamin-Online.

Bauteile von System dw400 / dw 400 fu / dw 600 / dw 600 fu sind identisch, die unterschiedliche Systemkennzeichnung ergibt sich aus den unterschiedlichen Anwendungsgebieten.

Schornstein- bzw. Abgasanlage aus industriell gefertigten, doppelwandigen Edelstahlsystemelementen, zum Anbau an die Fassade, zum Einbau in Gebäuden mit oder ohne Schächten die den Brandschutz Anforderungen entsprechen.

Abgasanlage aus hochlegiertem, austenitischem Edelstahl der Werkstoffnummer 1.4571 / 1.4404 oder 1.4539 (medienführendes Rohr), hergestellt aus Edelstahl, Längsnähte unter Plasma

schutzgasgeschweißt und passiviert. Die Produktion wird Fremdüberwacht durch ein unabhängiges Prüfinstitut, durch Eigenüberwachung wird die Einhaltung gleichbleibender Güte gesichert. Das System dw ist geeignet für den Anschluss von Regelfeuerstätten, für Abgase die durch Verbrennung von Gas, Heizöl EL oder Festbrennstoffen (Holz, Koks, Torf, Kohle) entstehen. System für trockene Betriebsweise, Ableitung der Abgase im Unterdruck.

Betriebstemperatur maximal 600°C, im Ausbrennversuch bei einer Temperatur von 1000°C geprüft.

Innenschale bestehend aus 0,6 – 1,0 mm starkem Edelstahl (Werkstoffnummer 1.4571 / 1.4404 oder 1.4539);

Außenschale aus 0,6 - 1,0 mm starkem Edelstahl, Werkstoffnummer 1.4301. Die Materialstärke bietet optimale Sicherheit gegen Knicken und Beulen. Verbindung der einzelnen Elemente durch Steckmuffen mit darüberliegenden Klemmbändern gegen Verschieben und Verrutschen.

Die Innenschale des Systems kann sich frei ausdehnen, da durch die Konstruktion der Einzelelemente die Innenschale ohne feste Verbindung mit der Außenschale zentriert bleibt und gegen Verrutschen gesichert ist.

Wärmebrücken zwischen Innen- und Außenschale werden durch diese Konstruktion vermieden.

Die zwischen Innen- und Außenschale liegende mineralische Spezialwärmedämmung (Dämmdicke 32 mm) ist hoch temperaturbeständig und nicht brennbar (Baustoffklasse A1 nach DIN 4102).

Wärmedurchlasswiderstand des Systems bei 200°C: 0,501 m²K/W

Sichtoberfläche hochglänzend, auch erhältlich mit matter, lackierter, geschliffener Oberfläche, sowie in Kupfer

Innendurchmesserbereich von 80 – 600 mm.

Größere Durchmesser auf Anfrage.

4.0 Planungshinweise

4.1 Bemessung der Querschnitte von Abgasleitungen

Die lichten Querschnitte der Abgasanlagen müssen unter Berücksichtigung der örtlichen Gegebenheiten, der Feuerstätte, des Verlaufs der Abgasanlage nach EN 13384 oder einem anderen zulässigen Berechnungsverfahren bestimmt werden.

4.2 Strömungswiderstandsbeiwerte einzelner Bauteile

(Grundlage für Querschnittsberechnungen)

Bauteile:	ζ (Zeta-Wert) Einzelwiderstände
T-Anschluss 87°:	1,14
T-Anschluss 45°:	0,35
Winkel 87°:	0,40
Winkel 45°:	0,28
Winkel 30°:	0,20
Winkel 15°:	0,10
Aufsätze: (nur bei Betriebsweise im Unterdruck zu verwenden)	
Regenhaube:	1,0
Lammellenhut Typ „Hubo“:	≤ø140 mm 0,1 / ≥ø 150 mm 0,2
Windabweiserdüse:	≤ø140 mm 0,1 / ≥ø 150 mm 0,2
Hurricane:	1,6

Tabelle 1

4.3 Berührungsschutz

Bei einer Abgastemperatur ab 200°C ist mit einer Oberflächentemperatur von mehr als 70°C zu rechnen und deshalb ein Berührungsschutz im zugänglichen Bereich (außerhalb des Aufstellraumes) bis zu einer Höhe von 2 m über dem Fußboden um die Kaminaußenschale zu errichten.

Der Berührungsschutz darf die Hinterlüftung nicht behindern.

4.4 Systemaufbauhöhen

Maximale Montagehöhen und Abstände in m

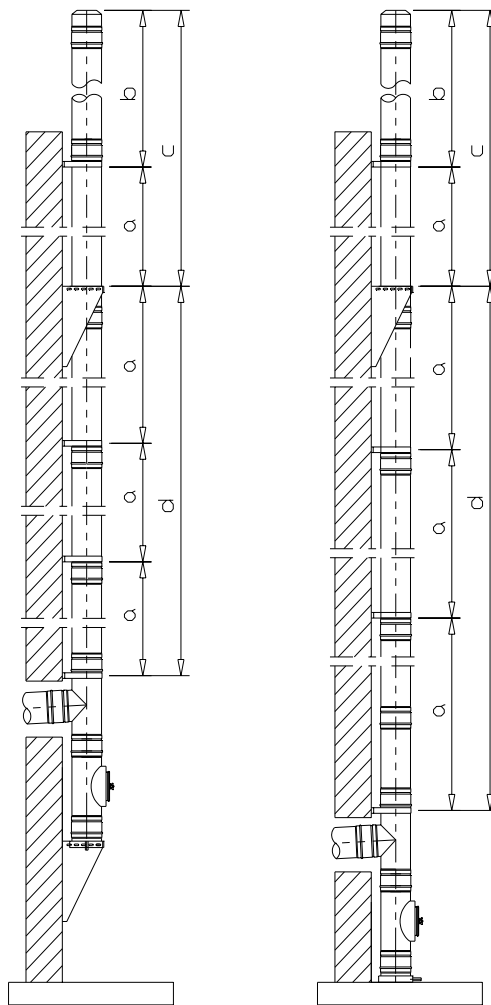


Bild 1

Innen - \varnothing mm	a		b		c	d
	dw 21	dw45	dw 21	dw45		
80	4	4	3	3	53	64
100	4	4	3	3	53	64
115	4	4	3	3	53	64
130	4	4	3	3	53	64
150	4	4	3	3	41	60
160	4	4	3	3	40	58
180	4	4	3	3	38	54
200	4	4	3	3	37	49
225	2	4	3	3	35	44
250	2	4	1,5	3	32	39
300	2	4	1,5	3	27	38
350	2	4	1,5	3	24	36
400	2	4	1,5	3	22	35
450	2	4	1,5	3	20	32
500	2	4	1,5	3	16	28
600	2	4	1,5	3	15	21

Tabelle 2

4.4.1 Zugbeanspruchung

Nach Europäischer Norm kann unsere Abgasanlage hängend montiert werden.

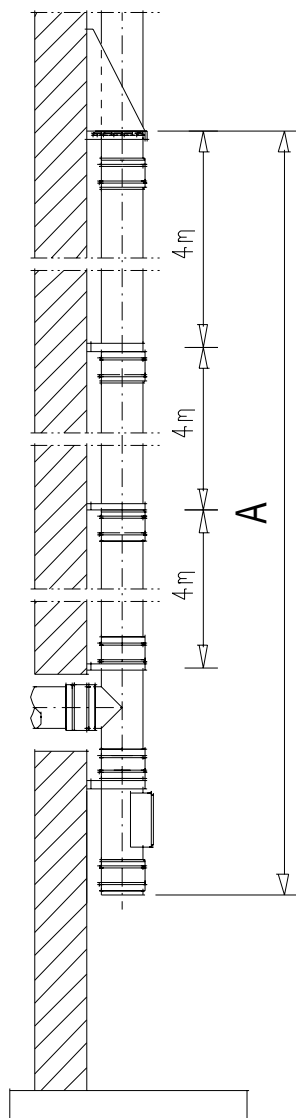


Bild 2

Nenn- \varnothing in mm	max. Maß A (in m)
80	20
100-130	19
150-250	18
300	16
350	15
400-600	13

Tabelle 3

max. statische Montagehöhen und Abstände

Halterung	Montagehöhen (in m) über oder Abstände zwischen	Nennweiten in mm															
		80	100	115	130	150	160	180	200	225	250	300	350	400	450	500	600
	Reinigungsöffnung	64	64	64	64	60	58	54	49	44	39	38	36	35	32	28	21
	Feuerungsöffnung	64	64	64	64	60	58	54	49	44	39	38	36	35	32	28	21
dw 21	Wandbefestigungen	4	4	4	4	4	4	4	4	4	2	2	2	2	2	2	2
	frei kragende Länge	3	3	3	3	3	3	3	3	3	1,5	1,5	1,5	1,5	1,5	1,5	1,5
dw 45	Wandbefestigungen	4	4	4	4	4	4	4	4	4	4	4	4	4	4	4	4
	frei kragende Länge	3	3	3	3	3	3	3	3	3	3	3	3	3	3	3	3

Tabelle 4

Wichtige Hinweise:

Direkt über einem T-Stück muss immer ein Wandabstandhalter montiert werden.

Die Wandabstandhalter müssen immer möglichst nahe an einem Elementstoß montiert werden.

Ab Innendurchmesser 250 mm müssen, um eine freie Auskrägung von 3 m zu erreichen, die statischen Wandabstandhalter dw 45 – 48 für die obersten zwei Halterungen verwendet werden.

4.5 Dübelanschlusskräfte in kN

Querschnitt Innenrohr (/)	Konsolen dw 01			Wandabstandshalter dw 45				Kragarmlänge	Wandabstandshalter dw 21			Kragarmlänge
	Wandabstand			Wandabstand			Wandabstand					
mm	50 - 120	250	400	50 - 120	250	400	m	50 - 120	250	400	m	
130	0,93	1,34	1,84	0,43	0,66	0,92	3,00	1,27	1,99	2,82	3,00	
150	0,97	1,38	1,89	0,41	0,60	0,83	3,00	1,31	2,01	2,83	3,00	
180	1,03	1,446	1,97	0,44	0,63	0,86	3,00	1,48	2,22	3,09	3,00	
200	0,88	1,18	1,56	0,47	0,66	0,89	3,00	1,37	2,00	2,75	3,00	
250	0,96	1,27	1,66	0,53	0,72	0,95	3,00	0,88	1,27	1,71	1,50	
300	1,04	1,36	1,76	0,59	0,78	1,01	3,00	0,94	1,31	1,74	1,50	
350	1,12	1,46	1,86	0,67	0,87	1,10	3,00	1,05	1,41	1,84	1,50	
400	1,21	1,55	1,97	0,71	0,90	1,13	3,00	0,93	1,21	1,55	1,50	
450	1,30	1,65	2,08	0,77	0,96	1,18	3,00	1,09	1,40	1,78	1,50	
500	1,30	1,63	2,02	0,83	1,02	1,24	3,00	1,10	1,39	1,74	1,50	
600	1,48	1,82	2,23	0,95	1,14	1,36	3,00	1,25	1,54	1,89	1,50	
Dübelanzahl je Halterungsarm	4	4	4	4	4	4		2	2	2		

Tabelle 5

Wichtige Hinweise zur Tabelle der Dübelanschlusskräfte:

Bei den Dübelanschlusskräften der Tabelle handelt es sich um Schrägzugkräfte je Befestigungsdübel.

Der Wandabstand der Abgasanlage darf bis zu 40 cm betragen.

Die Dübelkräfte für die Wandabstandshalter gelten bei Höhen über Gelände bis zu 20 m.

Für Höhen über Gelände bis zu 8.00 m gilt ein Abminderungsfaktor von 0,63.

Für Höhen über Gelände zwischen 20.00 m und 100.00 m gilt ein Vergrößerungsfaktor von 1,38.

Bei Wandabständen > 40cm sind spezial / Halterungen / Konsolen nach statischen Nachweis zu benutzen.

4.6 Mindestabstand zu brennbaren Baustoffen im senkrechten Teil

Bei Nutzung als Abgasleitung gilt ein Mindestmaß von 20 mm bei 400°C bzw. 50 mm bei 600°C. Bis zu einem maximalen Wärmedurchlasswiderstand des angrenzenden brennbaren Bauteils von 2,5 m² k/w gilt als Mindestabstand ein Maß von 50 mm, gemessen von der Außenschale der Abgasanlage. Wenn der Wärmedurchlasswiderstand des angrenzenden brennbaren Bauteils (z.B. bei hochwärmegedämmten Holzhäusern) 2,5 m² k/w überschreitet muss der lichte Abstand neu errechnet werden. Bei Wanddurchführungen gelten die örtlichen Vorschriften (Bauordnung).

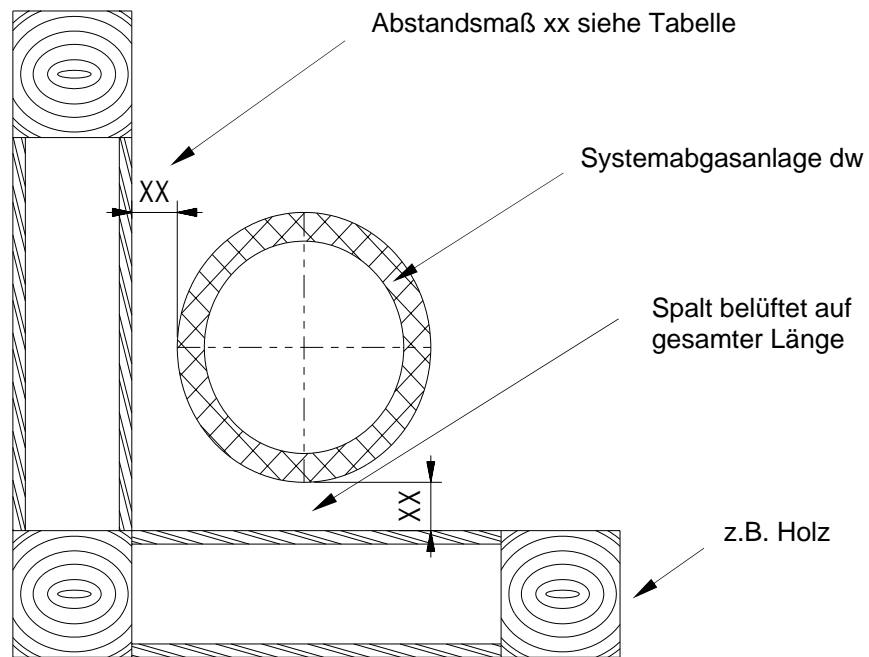


Bild 3

dw 400	xx ≥ 50 mm
dw 400 fu	xx ≥ 20 mm
dw 600	xx ≥ 50 mm
dw 600 fu	xx ≥ 50 mm

Für weitere Abstandsregeln siehe nationale Ausführungsbestimmungen, z. B. DIN V 18160-1

5.0 Montageanleitung

5.1 Allgemeines

5.1.1 Vor der Montage:

- Vergewissern Sie sich, dass die Umgebungs- und Verbrennungsluft nicht durch chlorierte Kohlenwasserstoffe verunreinigt ist.
- Vermeiden Sie unbedingt, dass die Bauteile mit ferritischem oder minderwertigem Metall in Kontakt geraten.
- Behandeln Sie die Einzelelemente mit großer Sorgfalt, dazu gehört vor allem:
 - Geeigneter Lagerplatz auf der Baustelle.
 - Bauteile liegend lagern bzw. vor dem Umfallen schützen.
 - Auspacken der Einzelteile erst direkt vor dem Aufbau.
 - Ständiger Schutz der Elemente vor Funkenflug und Verschmutzung.

5.1.2 Bei der Montage:

- Verletzungen lassen sich durch Tragen von geeigneten Handschuhen vermeiden.
- Verwenden Sie zum Ablängen und Entgraden der Elemente nur Edelstahlwerkzeuge.

5.1.3 Nach der Montage:

- Die **Abgasanlagenplakette** sollte im Bereich der Abgaseinführung gut sichtbar, fest und dauerhaft angebracht werden.
- Das übliche Reinigen der Abgasanlagen wird mit einem geeigneter Kehrbesen (Edelstahl, Kunststoff) durchgeführt.
- Bei Holzverfeuerung (dw 400 N1 bzw. dw 600 N1) ist darauf zu achten, dass nur Naturbelassenes Holz ohne Anstriche und Imprägnierungen etc. verbrannt wird. Es dürfen keine Pressspanplatten, kein Hausmüll etc. verbrannt werden.

5.1.4 Lagerungsbedingungen

Die Elemente sollten vor Verschmutzung geschützt und trocken in der Originalverpackung gelagert werden.

5.2 Bauteile

5.2.1 Konsolbleche aus Edelstahl:

Bei einer Abstützung des Kamins an einer tragenden Wand. Montage sowohl Schenkelabwärts als auch Schenkelaufwärts möglich.
Bitte beachten Sie die Dübelanschlusskräfte in Tabelle 5

Für den Aufbau sind Konsolbleche zu verwenden die ausreichend stabil, für die in Tabelle 2 genannten Aufbauhöhen sind!

Folgende Konsolbleche sind für die in Tabelle 2 genannten Aufbauhöhen geeignet:

dw01 / dw02 / dw049

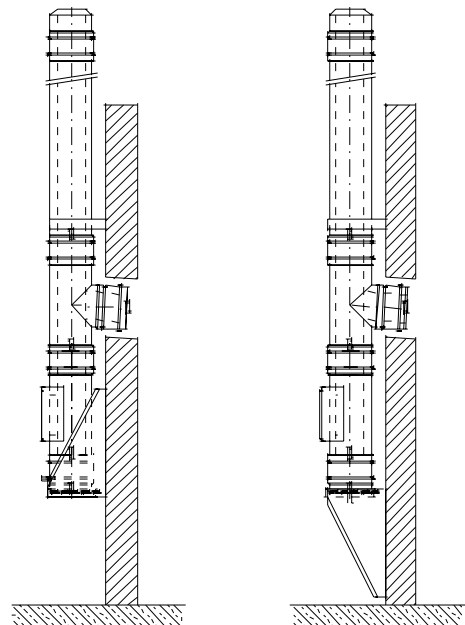
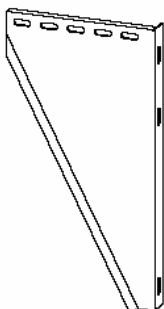


Bild 4: Aufbau Grundplatte mit Kondensatablauf und Konsolblech nach oben

Bild 5: Aufbau Grundplatte mit Kondensatablauf und Konsolblech nach unten

5.2.2 Teleskopstütze:

Bei einer Abstützung des Kamins am Boden – die Höhe der Stütze ist anpassbar.

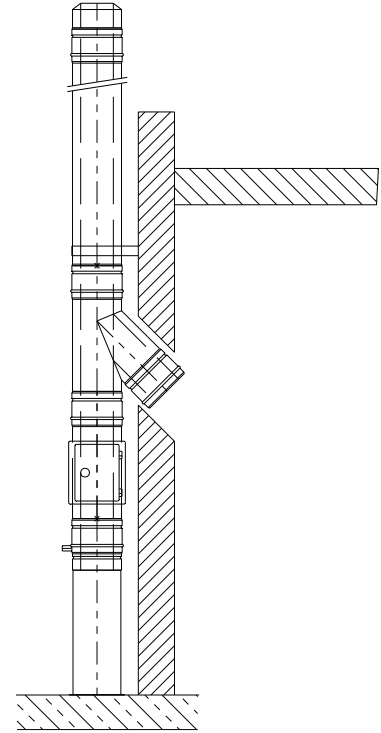


Bild 6: Aufbau mit Teleskopstütze

5.2.3 Betonsockel:

Bei Montage auf einem Betonsockel ist eine Grundplatte für Sockelmontage zu verwenden.

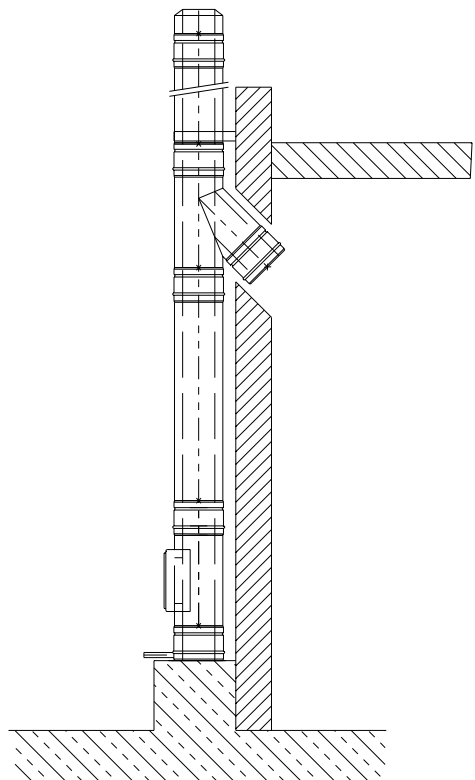


Bild 7: Aufbau mit Grundplatte für Sockelmontage

5.2.4 Grundplatte

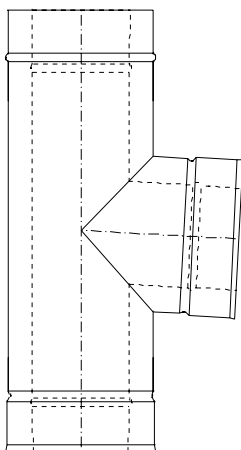
Auf den Abstützungen wird die isolierte Grundplatte mit Kondensatablauf unten oder seitlich zum Anschluss der Entwässerungsleitung befestigt. Die offene Grundplatte wird bei direktem Aufsatz der Schornsteinanlage auf einem Stutzen (z.B. offene Kamine, Industrieanlagen) oder als Grundplatte für Zwischenstütze verwendet.

5.2.5 Reinigungselement

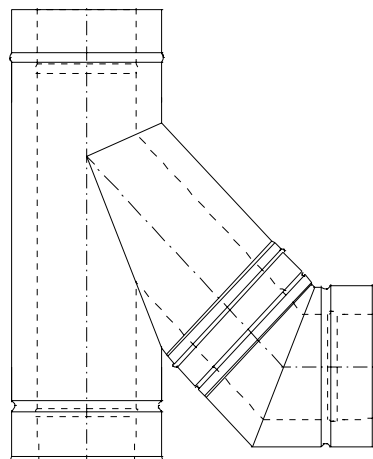
Auf der Grundplatte, wird das Reinigungselement aufgesetzt. Die Lage der Reinigungs- und Inspektionsöffnungen ist nach den geltenden Normen bzw. den örtlichen Vorschriften zu planen (s. Bild 10).

5.2.6 Verbindungsstück zum senkrechten Teil

Der Anschluss der Verbindungsleitung an die Abgasanlage kann mit T-Anschluss 87° oder T-Anschluss 45° (strömungstechnisch günstiger, da geringer Zeta-Wert s. Tabelle 1) erfolgen.



T-Anschluss 87°



T-Anschluss 45° mit Winkel 45°

Bild 8: Anschluss an senkrechter Abgasanlage

5.2.7 Längenelement

Zur Auswahl stehen die Elemente mit 1000 mm, 500 mm und 250 mm installierter Länge. Alle Bauteile sind so zu montieren, dass die Muffe des Innenrohres nach oben bzw. in Strömungsrichtung der Abgase zeigt. Jeder Stoß wird mittels eines Klemmbandes gesichert.

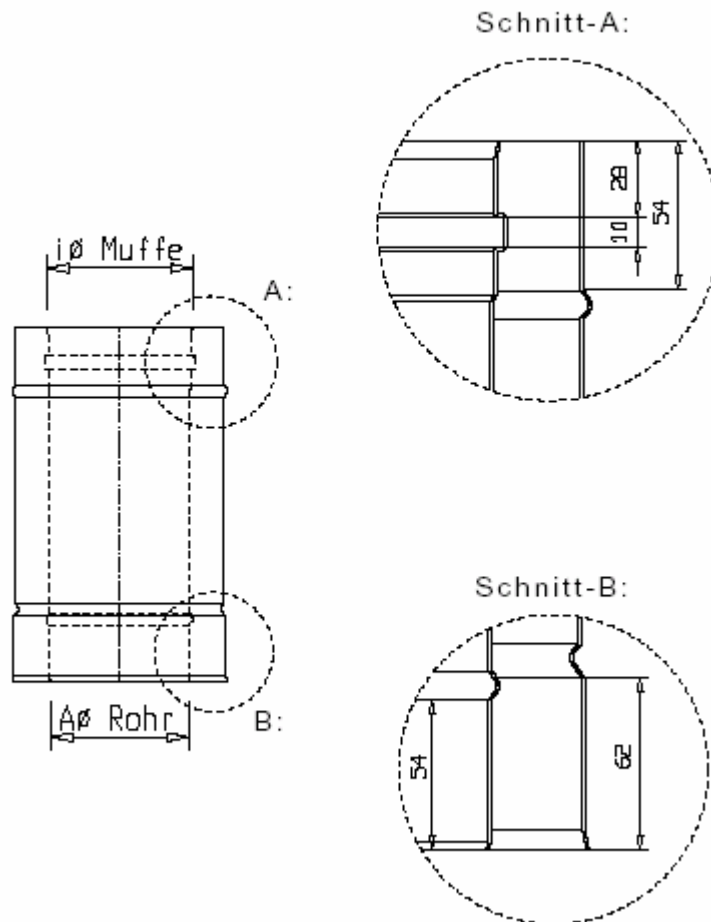


Bild 9: Detail Längenelement

5.2.8 Halterung

Die Wandabstandshalter dienen zur Befestigung der Abgasleitung an der Wand oder an Stahlstützkonstruktionen.

Der Wandabstandshalter starr hat einen Wandabstand von 50 mm. Bei größeren Wandabständen werden die verstellbaren Wandabstandshalter verwendet.

Grundsätzlich ist über jedem T-Stück direkt ein Wandabstandshalter anzubringen.

Bei allen Wandbefestigungsbändern müssen die maximalen Abstände zwischen den einzelnen Befestigungen und die Dübelanschlusskräfte berücksichtigt werden (s. Tabelle 4 und 5).

Die Halterungen sollten immer in der Nähe eines Elementstoßes montiert werden.

5.2.9 Zwischenstütze

Werden die maximalen Aufbauhöhen überschritten (s. Bild 1 und Tabelle 2), müssen Zwischenstützen eingeplant werden, die ausreichend stabil sind, um die statische Last abzufangen. Dies erfolgt durch die Konsolbleche aus Edelstahl und der Grundplatte für Zwischenstützen (s. Bild 10).

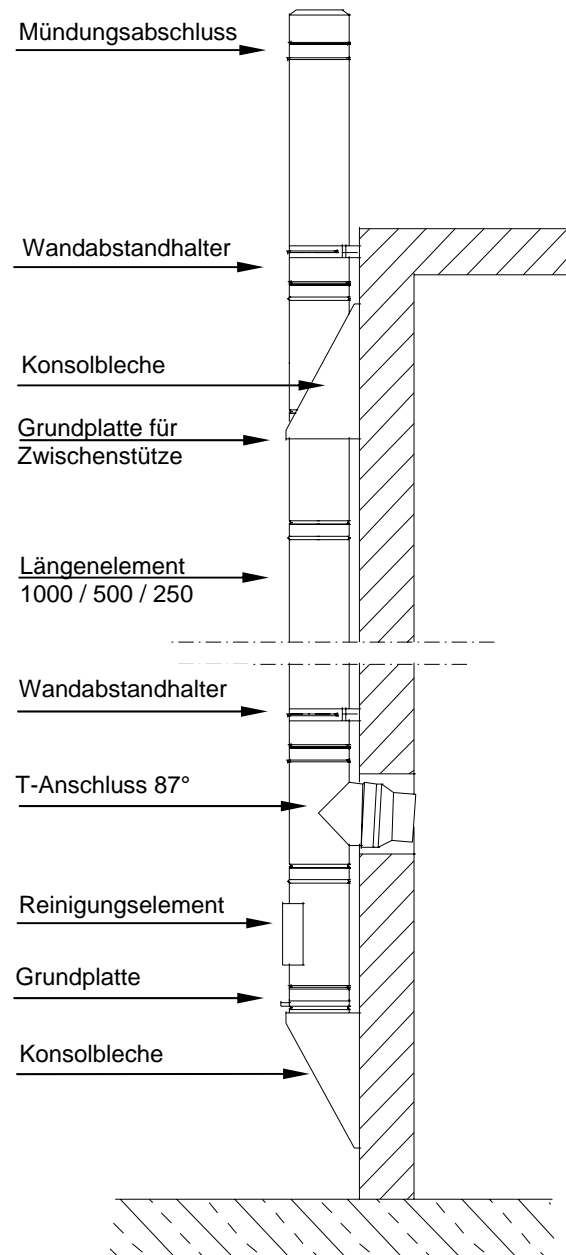


Bild 10: Aufbau mit Zwischenstütze

5.2.10 Dachdurchführung

Für alle Dachneigungen sind Durchführungen lieferbar in Abstufungen von 10 Grad, mit Eindichtungsflächen in Blei oder Edelstahl). Diese gewährleisten die temperaturabhängige Längenausdehnung des Schornsteins. Der Wetterkragen (im Lieferumfang enthalten) wird am Schornsteinelement angeschraubt und abgedichtet (s. Bild 11).

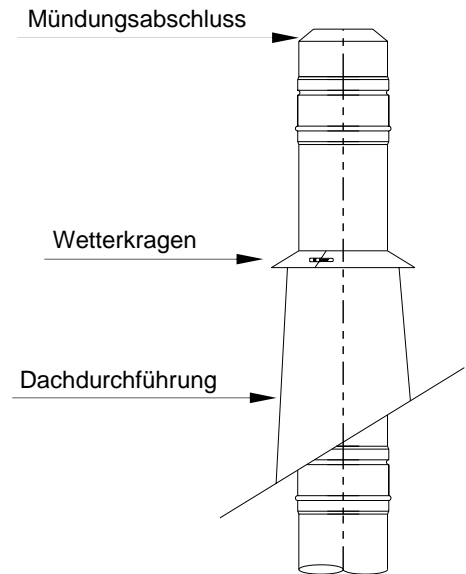


Bild 11: Dachdurchführung

5.3 Aufbau der Elemente

Alle Bauteile sind so zu montieren, dass die Muffe des Innenrohres nach oben bzw. in Strömungsrichtung der Abgase zeigt, während die Muffe des Außenrohres entgegengesetzt zur Strömungsrichtung zeigen muss.

Jeder Stoß wird mittels eines Klemmbandes gesichert.

5.4 Aufbau über Dach

Bei der Planung der Abgasleitung muss die Mindesthöhe über Dach berücksichtigt werden.

Die doppelwandigen Systeme von Kamin-Online können 3,00 m ab der letzten Befestigung freistehend ausgeführt werden (ab $\varnothing 250$ mm müssen statische Wandhalter verwendet werden). Sollte die Höhe über letzten Wandhalter größer als 3,00 m sein, so ist ein Kragarm erforderlich (s. Bild 12).

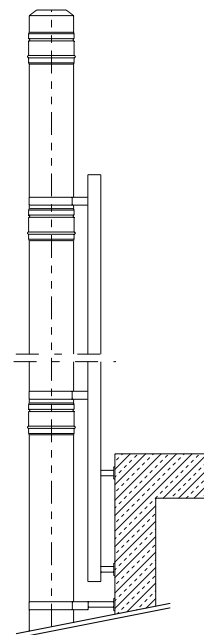


Bild 12: Aufbau mit Kragarm

5.5 Innen liegende Anlagen

Bei innen eingebauten Anlagen können Stulprohre mit integrierter Ablufführung auf der Dachhaut als Durchdringung montiert werden (s. Bild 13). Sollte bei innen liegenden Anlagen die Höhe über der letzten Befestigung größer als 3,00 m sein, so kann mittels der 3-Punkt-Abspansschelle ein höherer Aufbau realisiert werden.

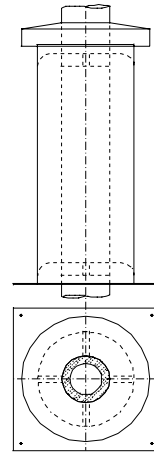


Bild 13: Aufbau Stulprohr mit integrierter Ablufführung

5.5.1 Beispiele von Ausführungsmöglichkeiten

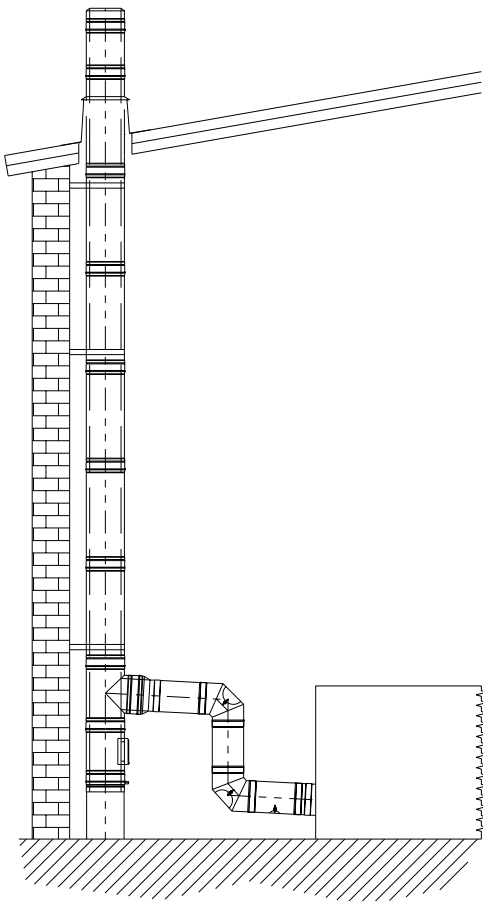


Bild 14a: Innen liegende Anlage

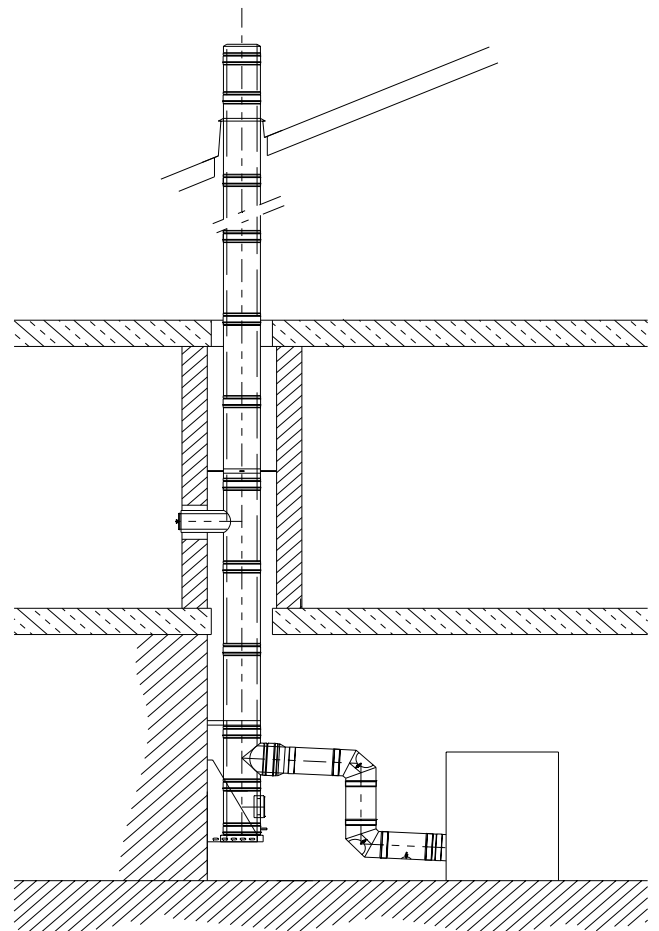


Bild 14b: Innen liegende Anlage

5.5.1 Beispiele von Ausführungsmöglichkeiten

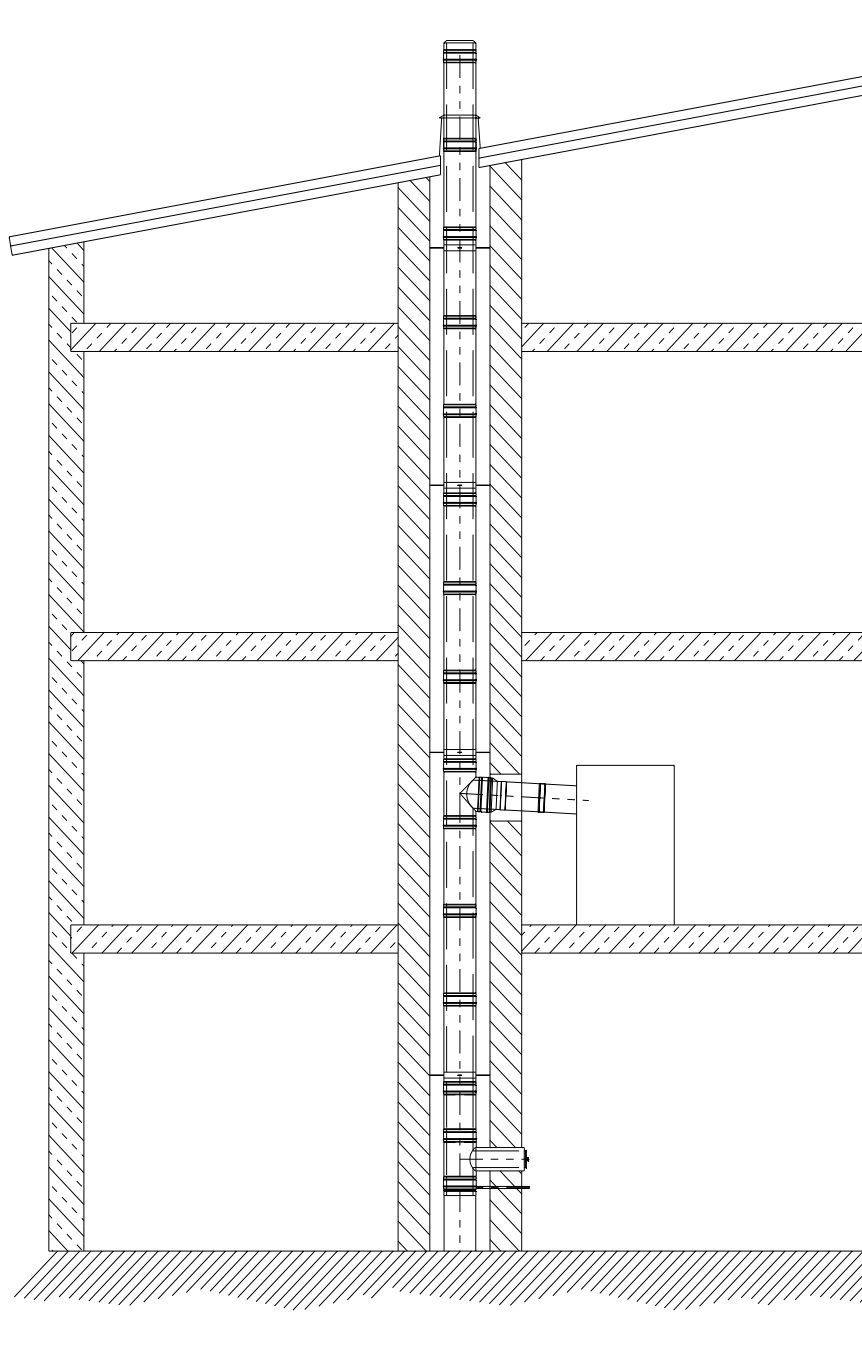


Bild 14c: Innenliegende Anlage

Vorschriften für die Ummantelung innenliegender Abgasanlagen, Typ Kamin-Online dw400 / dw400 fu / dw600 / dw600 fu

Für folgende Länder:

(FR) Frankreich	(BE) Belgien
(NL) Niederlande	(CH) Schweiz
(AT) Österreich	(IT) Italien
(NO) Norwegen	(SE) Schweden
(FI) Finnland	(GR) Griechenland
(LU) Luxemburg	(GB) Großbritannien
(IE) Irland	(IS) Island
(SK) Slowakei	(ES) Spanien
(PT) Portugal	(TR) Türkei
(SLO) Slowenien	(CZ) Tschechien
(HU) Ungarn	

Wird das Abgassystem in Gebäuden errichtet, muss, soweit das jeweilige nationale bzw. regionale Baurecht dies erfordert, das Abgassystem gemäß Darstellung in Bild 14b und 14c mit einem Schacht umgeben sein. Bauprodukte für den Schacht bzw. für die Außenschale: Ei90 (L90 / F90)

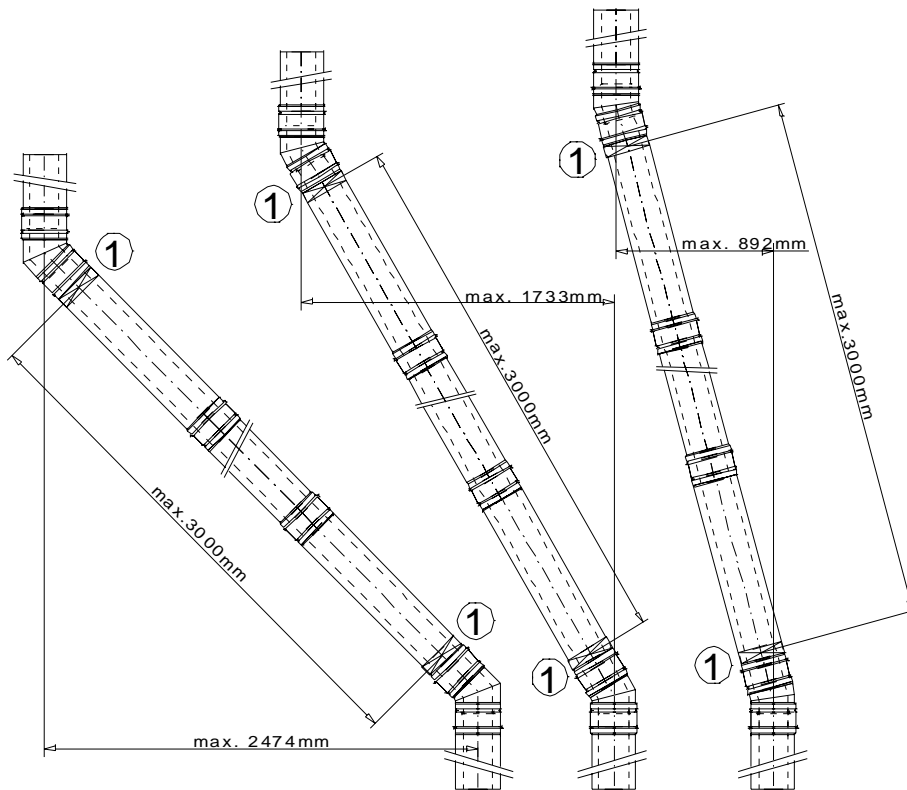
Außenschalen nach DIN V 18160-1, z. B:

- Formstücken aus Leichtbeton nach DIN 18150-1*
- Formstücken aus Leichtbeton nach DIN 18147-2* mit einer Wanddicke $\geq 5,0$ cm
- Mauerziegeln nach DIN 105-1* und DIN 105-3* außer Hochlochziegel C mit einer Wanddicke $\geq 11,5$ cm
- Kalksandsteinen nach DIN 106-1* mit einer Wanddicke $\geq 11,5$ cm
- Hüttensteinen nach DIN 398* mit einer Wanddicke $\geq 11,5$ cm
- Porenbeton - Blocksteinen nach DIN 4165* mit einer Wanddicke $\geq 10,0$ cm
- Hohlblocksteinen aus Leichtbeton nach DIN 18151* mit einer Wanddicke $\geq 17,5$ cm
- Vollsteinen aus Leichtbeton nach DIN 18152* mit einer Wanddicke $\geq 11,5$ cm

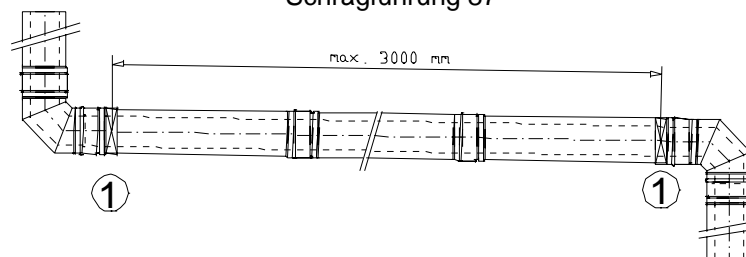
(*) bzw. evtl. nachfolge Normen

5.6 Schrägführung

Soll die Abgasanlage verzogen werden, so müssen die aus der folgenden Zeichnung (s. Bild 15) hervorgehenden Maximalmaße eingehalten werden.



Schrägführung 87°



① Befestigung mit Wandabstandshalter dw 20-24

Bild 15: Aufbau Schrägführung

Bitte beachten Sie dass Reinigungsöffnungen entsprechend nationaler Vorschriften berücksichtigt werden müssen.

5.7 Mündung

Der Mündungsabschluss sollte aus strömungstechnischen Gründen als Abschlussteil verwendet werden (s. Bild 11). Das in die freie Öffnung eintretende Regenwasser läuft im Edelstahlrohr ab und wird über die Kondensatleitung entsorgt.

5.7.1 Aufsätze auf Abgasanlagen

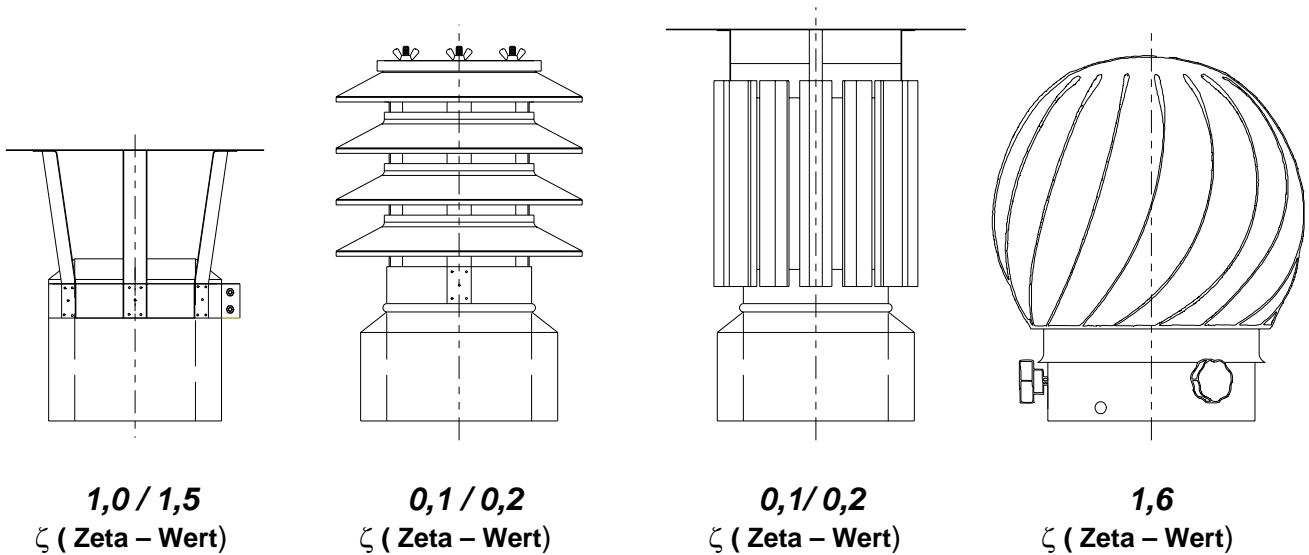


Bild 16: Aufsätze

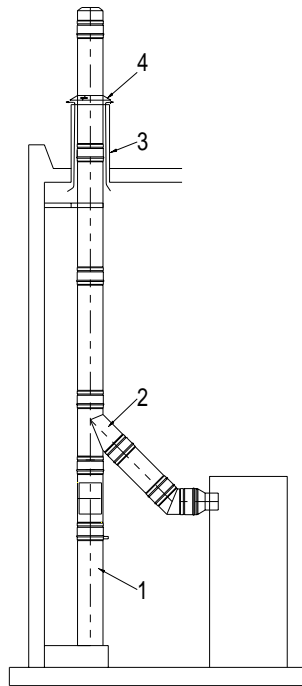
5.8 Verbindungsleitung

Die Verbindungsleitung muss mit mindestens 3 Grad Gefälle zum Kessel hin verlegt werden, um eventuell anfallendes Kondensat optimal abzuleiten. Sollte kein Kondensat in den Kessel gelangen dürfen, so ist nach dem Kesselstutzen ein Element mit Kondensatablauf und Siphon einzubauen.

5.9 MONTAGEBEISPIELE

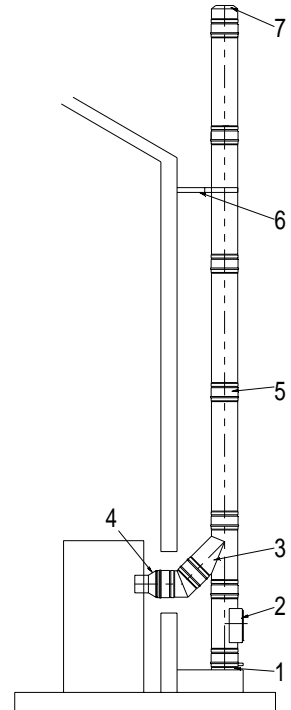
Innenwandmontage

- (1) Teleskopstütze
- (2) Winkel 45°
- (3) Stulprohr mit Abluft
- (4) Wetterkragen



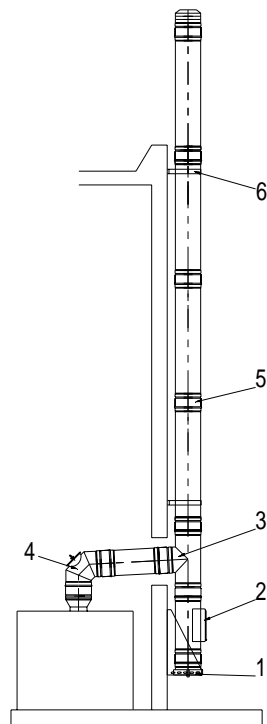
Außenwandmontage

- (1) Isolierte Grundplatte
- (2) Reinigungselement
- (3) T-Anschluss 45°
- (4) Übergang dw-ew
- (5) Klemmband
- (6) Wandabstandhalter
- (7) Mündungsabschluß



Außenwandmontage auf Konsole

- (1) Konsolbleche
- (2) Reinigungselement
- (3) T-Anschluss 87°
- (4) Winkel 87° mit Revision
- (5) Klemmband
- (6) Wandabstandhalter



Außenwandmontage auf Fundament

- (1) Reinigungselement
- (2) T-Anschluss 87°
- (3) Klemmband
- (4) Längenelement 1000mm
- (5) Wandabstandhalter

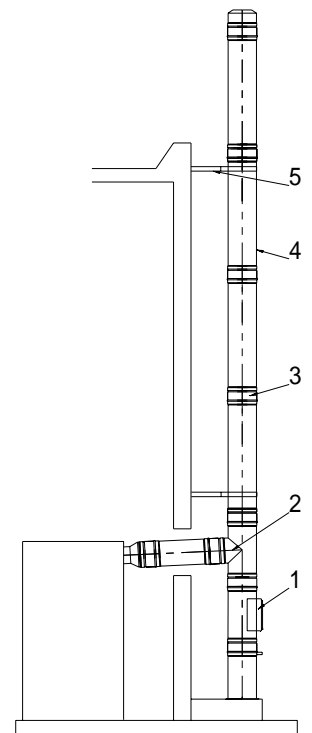


Bild 17: Montagebeispiele

6.0 Bauteilübersicht

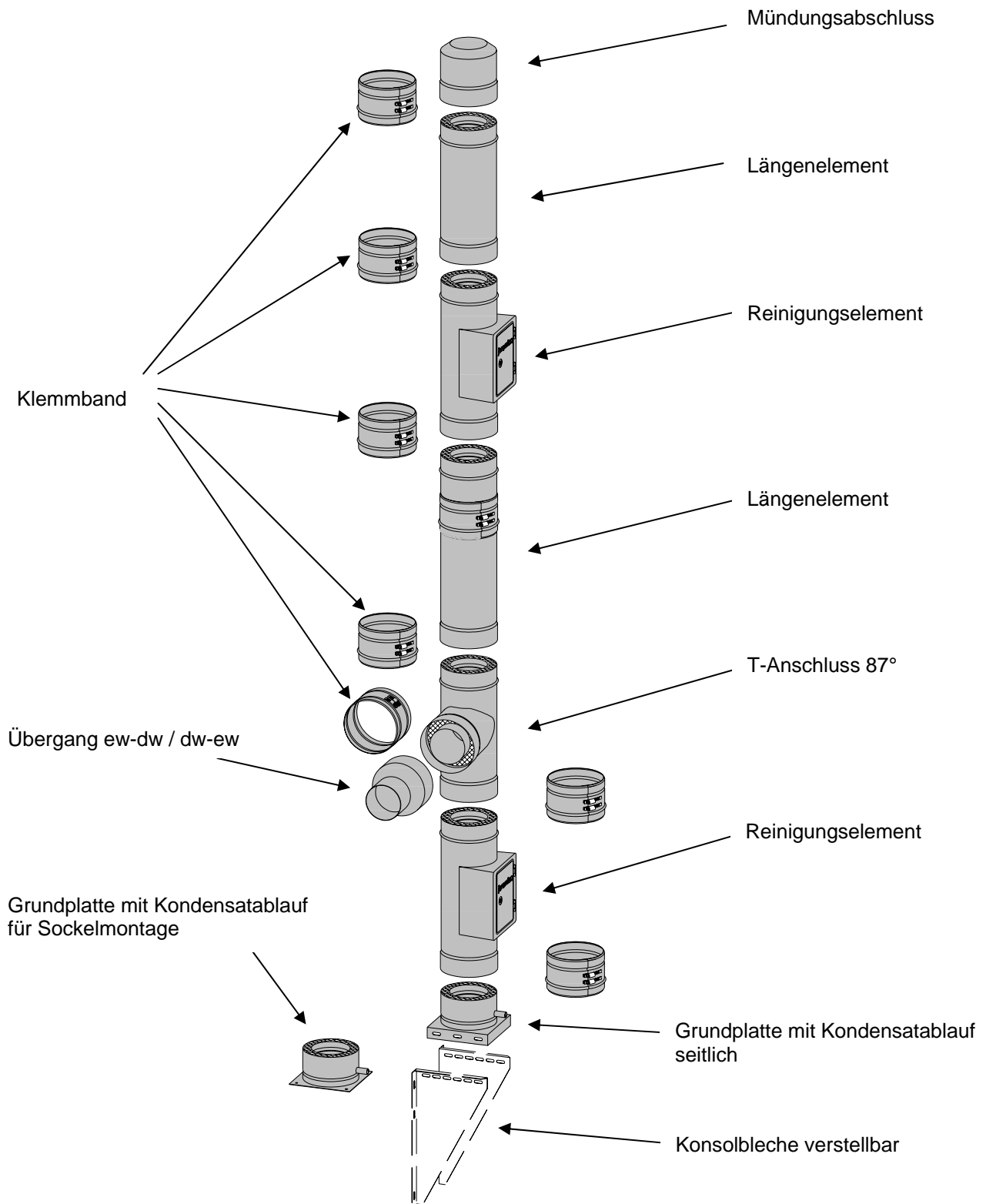


Bild 18: Bauteilübersicht